

**連結可能！  
超軽量台車**

# YS-800

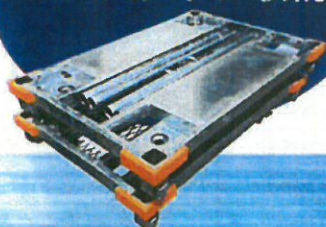
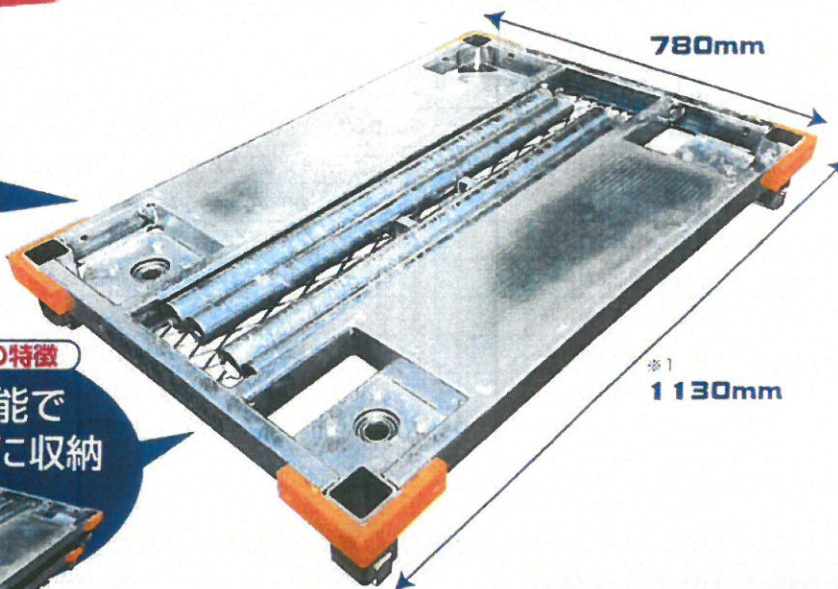
**YS-800の特徴**

軽量設計の為  
スチール材なのに

**29kg**

**YS-800の特徴**

段積み可能で  
コンパクトに収納



積載荷重は800kgまでOK  
車輪はウレタン素材でタイヤ痕<sup>①</sup>  
4輪(オプション5輪)が自在式の為小回り<sup>②</sup>  
溶融亜鉛メッキ加工でサビに強い  
単管パイプをまとめて収納



専用のアタッチメントで連結



たて・よこ  
用途に応じて  
連結できます



**YS-800 仕様**

重量	29kg
積載荷重	800kg
本体寸法 幅×高さ mm	780×1130
本体寸法 高さ mm	240
本体材質	スチール製
表面処理	溶融亜鉛メッキ
キャスター	ウレタン車輪 ストッパー付
キャスター径 φ	130
コーナーカバー	樹脂製
ボルト類	ドブメッキ・SUS
中央取付け板	φ100車輪取付用

※1 本体枠のサイズになります。補助カバーゴム部分は含みません。

※2 専用アタッチメント・単管パイプは別売りになります。

**BUILTAGE**  
ビルテージ株式会社

山口営業所 〒742-0332 山口県岩国市玖珂町6192-1  
山口ヤード TEL(0827)82-3370 FAX(0827)82-3485

広島営業所 〒731-5151 広島県広島市佐伯区五日市町上河内1001  
広島ヤード TEL(082)926-2377 FAX(082)926-2378

トータルサポートのビルテージ